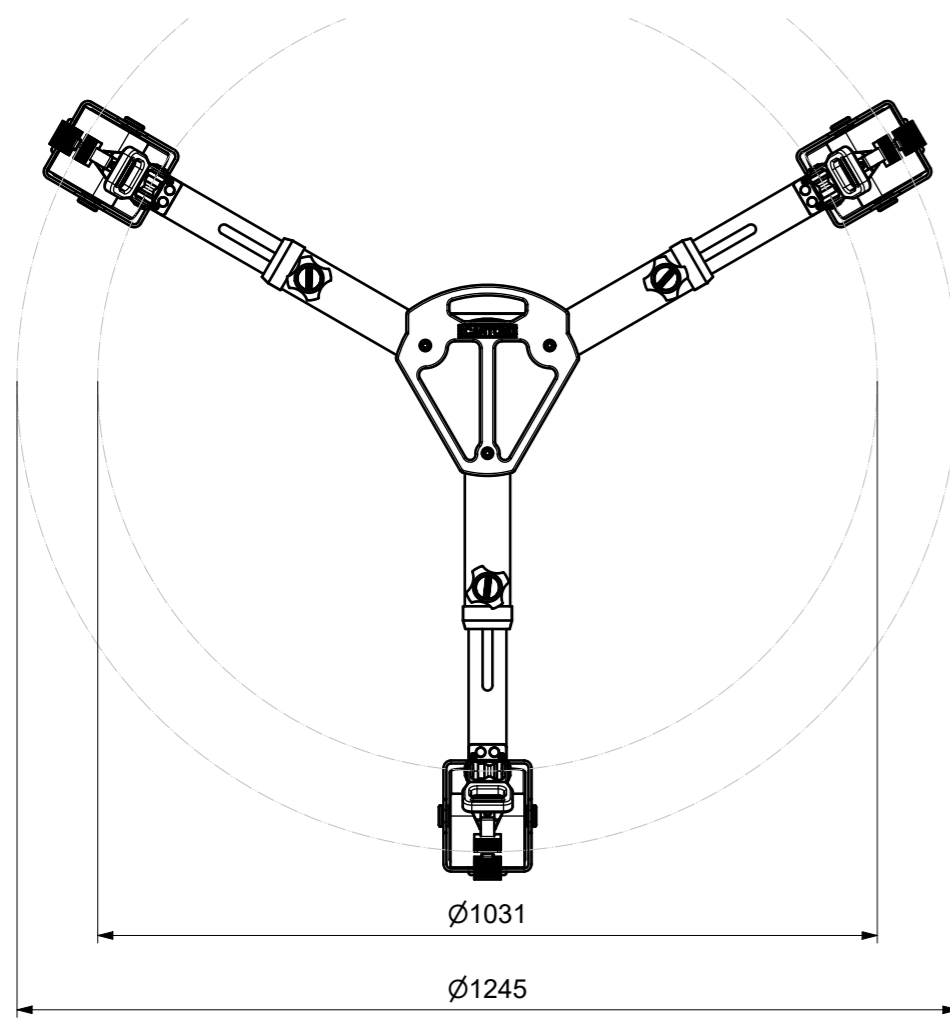
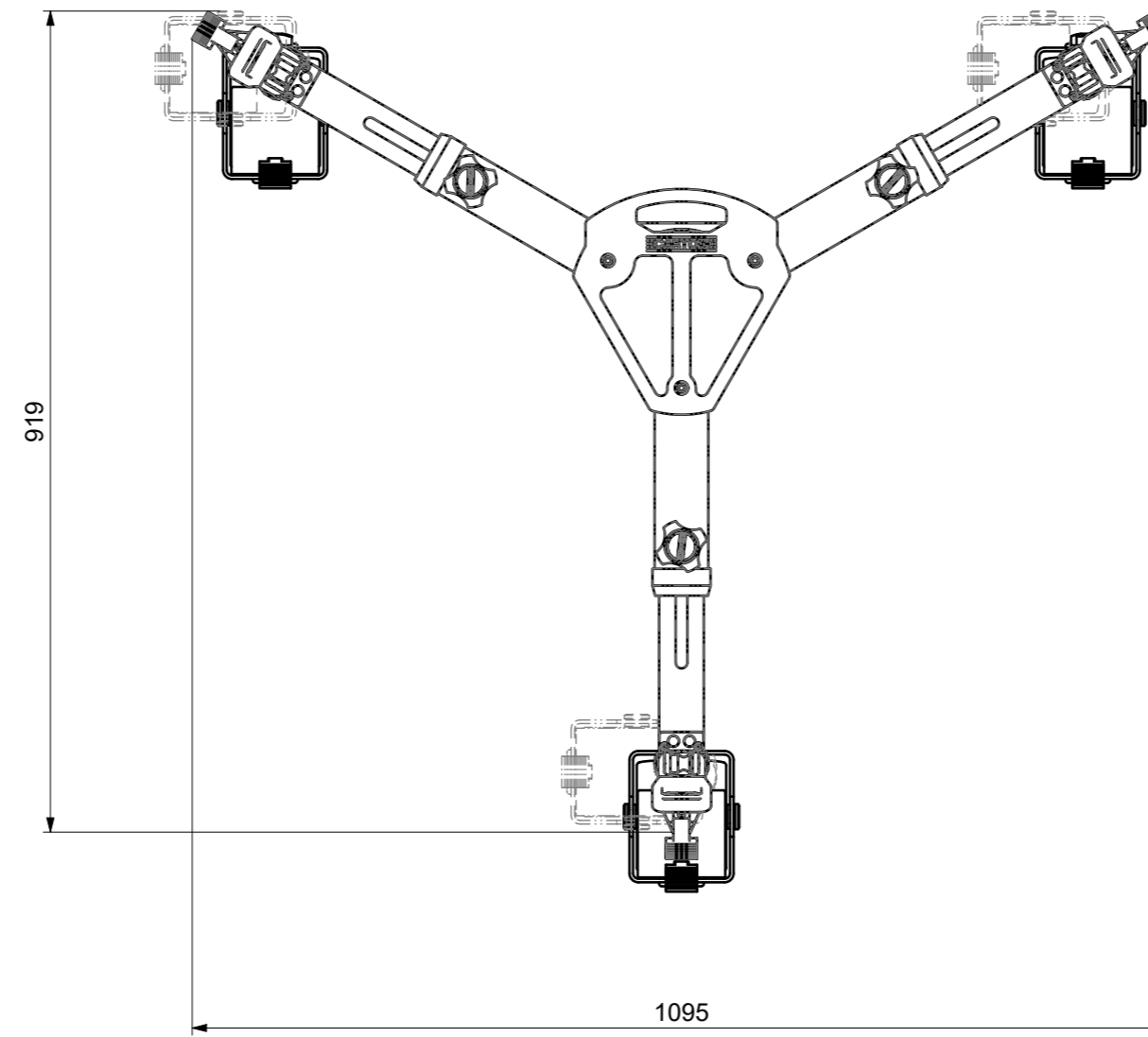


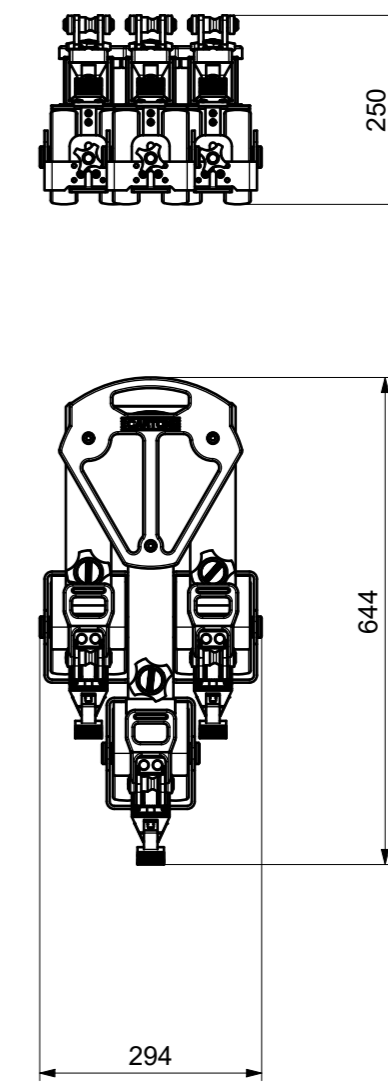
Footprint dimensions (Extended arms)
(1 : 10)



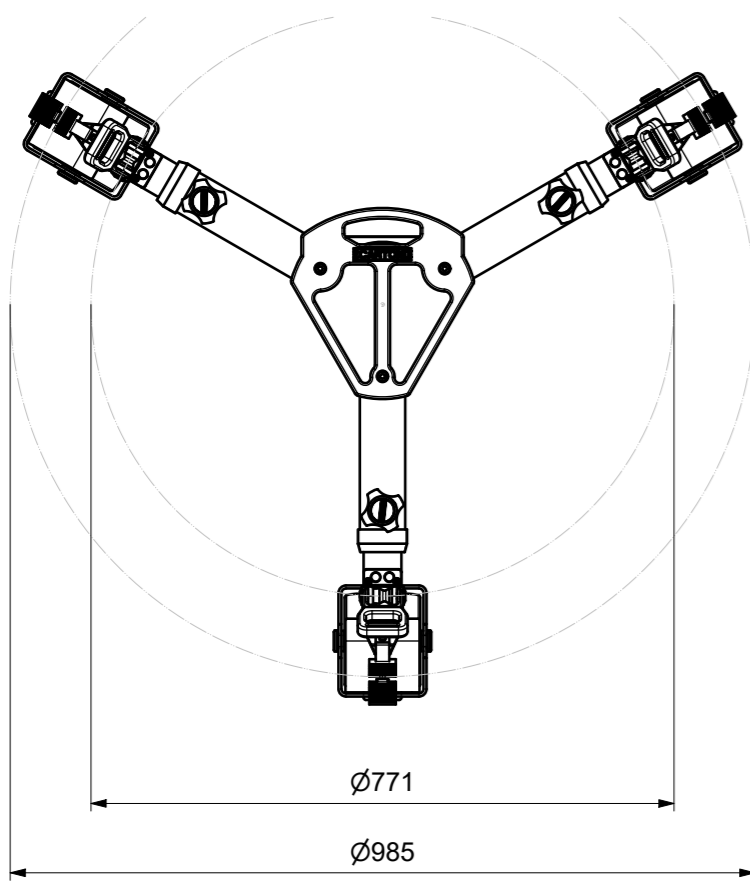
Doorway dimensions (Extended arms)
(1 : 8)



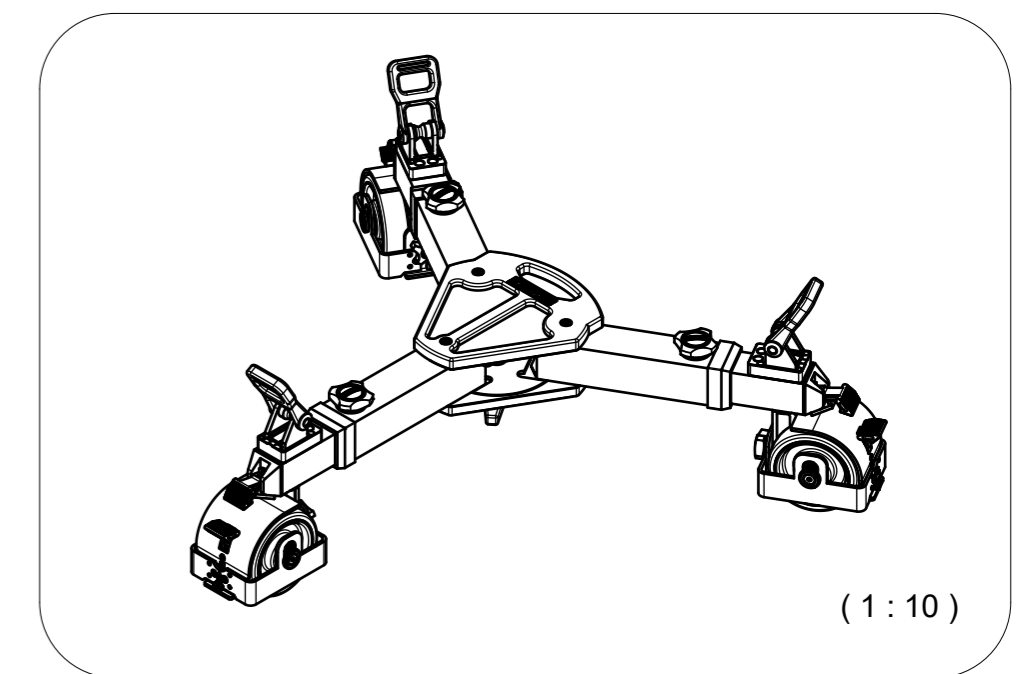
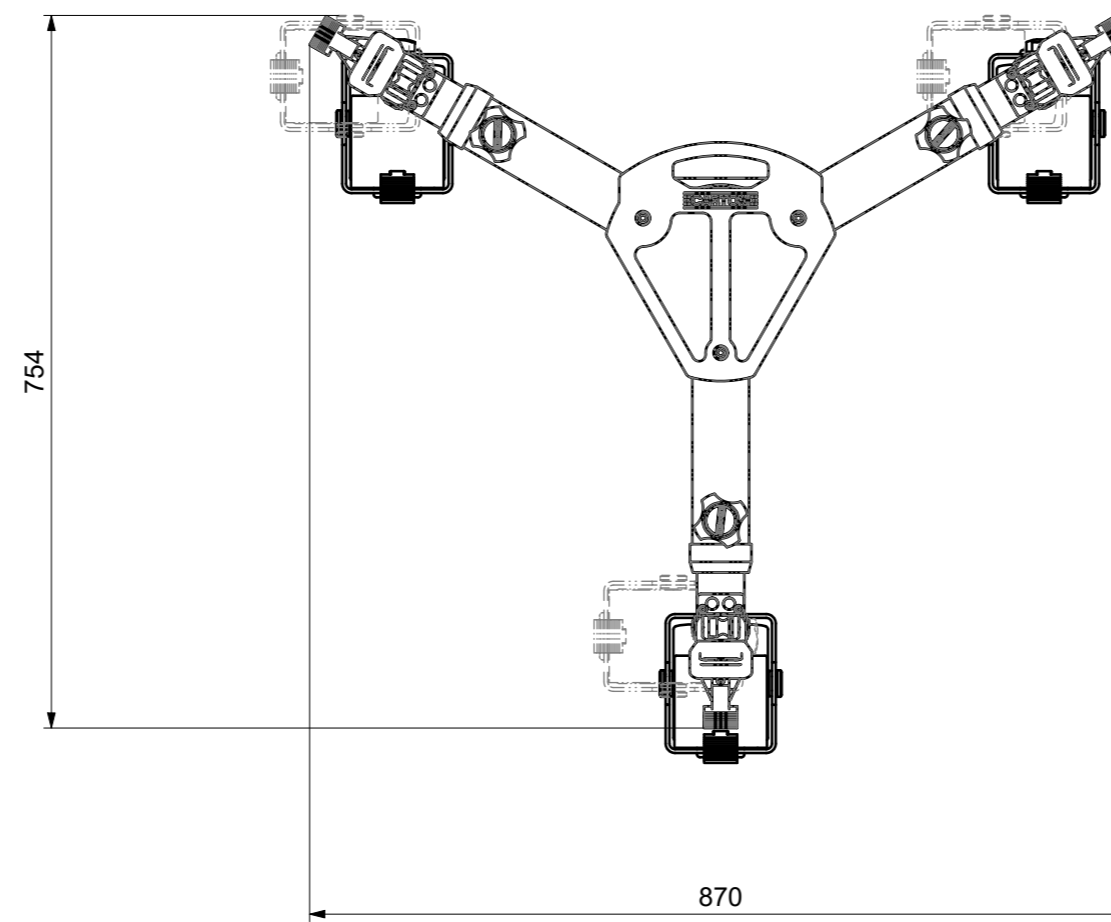
Transport dimensions
(1 : 10)



Footprint dimensions (Closed arms)
(1 : 10)



Doorway dimensions (Closed arms)
(1 : 8)



A termini di legge ci riserviamo la proprietà di questo disegno, con divieto di riprodurlo o di renderlo comunque noto a terzi, senza la nostra preventiva autorizzazione.

CARTONI

Via Giuseppe Mirri, 13 - 00159 ROMA (Italy)
Tel. +39064382002 - www.cartoni.com - cartoni@cartoni.com

Progettato da		Data		Disegnato da		Data		Approvato da		Data		Data di stampa		Revisione		Formato		Scala	
Fiore		24/03/2021		Maccione		24/03/2021		Fiore		24/03/2021		21/06/2021		0		A2		1 : 10	

Caviglio Formatec Esplosi - MOD. 07.01