



**Pack
tikes**

Notice accessoires Pack / Pack accessories leaflet

Contient / Contains :

1x Caméra Tikee / 1x Tikee camera

1x Valise de transport / 1x Hard case

1x Bras de Fixation en Inox / 1x Stainless steel Arm

1x Kit de fixation / 1x Mounting set

4x chevilles UX 6x35 / 4x pegs UX 6x35

4x rondelles M4 / 4x M4 washers,

4x vis à bois M4x40 / 4x wood screws M4x40,

1x niveau à bulle / 1x bubble level,

2x colliers métalliques Ø350mm max / 2x metal collars Ø350mm max

2x bandes caoutchouc L 1099mm x l 20mm / 2x rubber strips, L 1099mm x W 20mm

1x Carte micro SD / 1x Micro SD card

1x SD-Micro SD adaptateur / 1x SD-MicroSD adapter

1x Renfort en inox / 1x Stainless steel reinforcement

4x vis M4x12 tête fraisée (A) / 4x countersunk head screws M4x12mm (A)

4x vis M4x10 tête bombée (B) / 4x dome head screws M4x10mm (B)

1x clé hexagonale 2.5 / 1x 2.5 hexagon wrench

1x Câble antivol Tikee / 1x Tikee Security cable lock

1x câble inox gainé L1.50m Ø6mm / 1 x coated stainless steel cable L1.50m Ø6mm

1x Cadenas inox / 1 x Stainless steel padlock

3x Clés / Keys

2x Protèges objectifs pour Tikee / 2x Lens caps for Tikee

Valise de transport / Hard case

Étanche à l'eau (IP67) / Weatherproof (IP67)

Empilable / Stackable

Résistant aux chocs / Shock resistant

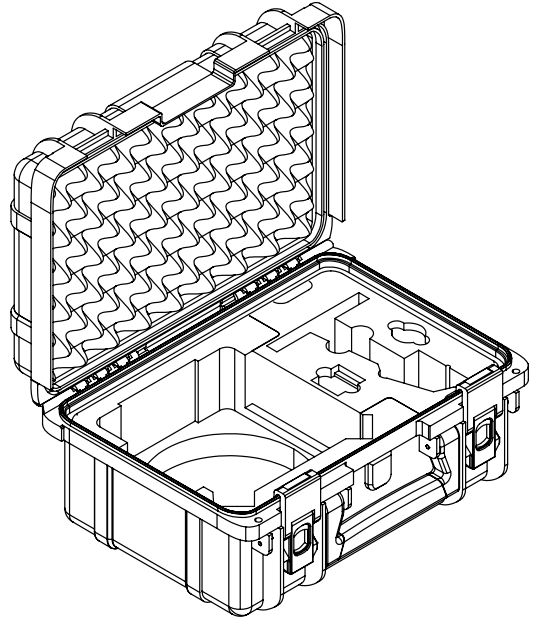
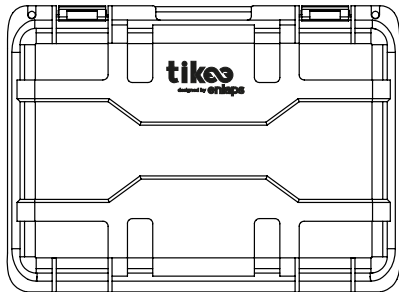
Clapet compensateur de pression intégré /

Integrated pressure compensating valve

Verrouillable en 2 points avec cadenas (non fourni) /

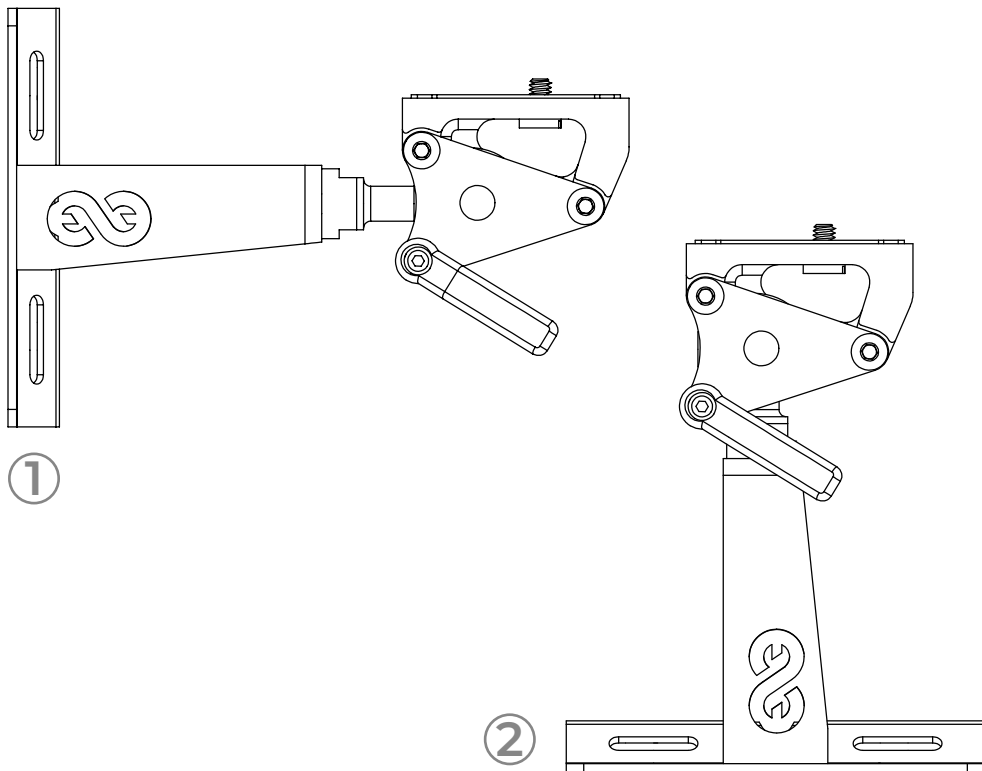
2 padlock locking points (not supplied)

Fabriqué en Europe / Made in EU



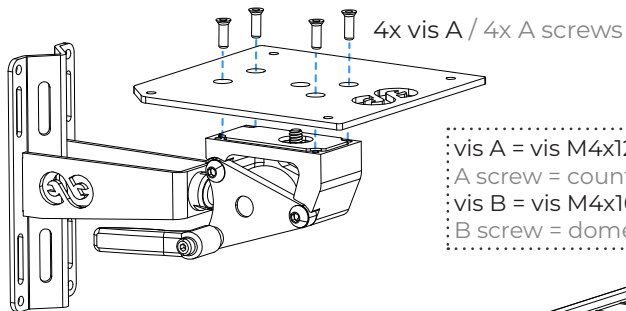
Bras de Fixation en Inox / Stainless steel Arm

2 configurations possibles en enlevant la manette de serrage
2 possible configurations by removing the clamping lever



Renfort en inox / Stainless steel reinforcement

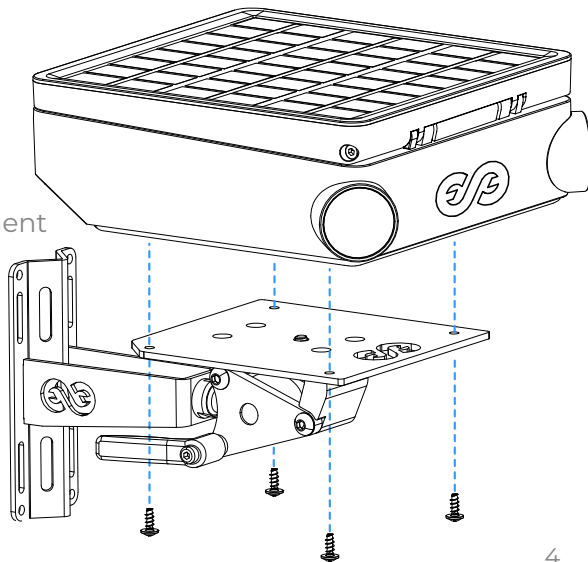
- ① Fixer le renfort sur le bras de fixation (4 vis A).
Installing the reinforcement on the arm (4 A screws).



vis A = vis M4x12 tête fraisée /
A screw = countersunk head screw M4x12mm
vis B = vis M4x10 tête bombée /
B screw = dome head screw M4x10mm

- ② Fixer la caméra Tikee sur le renfort (4 vis B).
Installing the Tikee camera to the reinforcement (4 B screws).

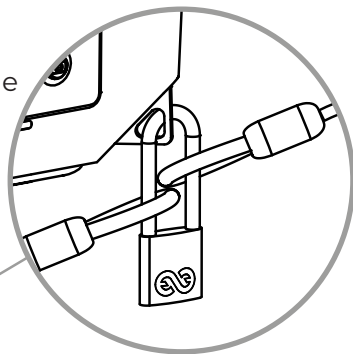
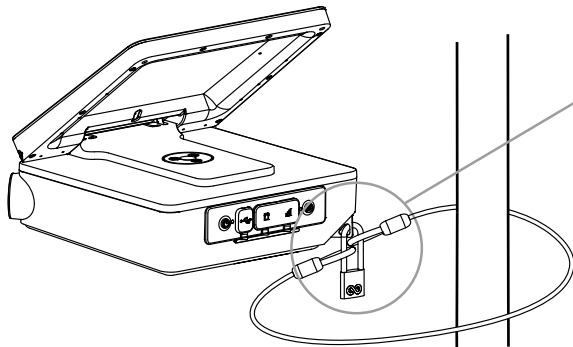
4x vis B / 4x B screws



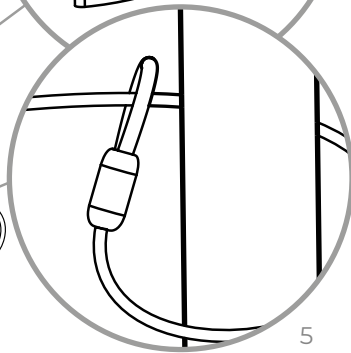
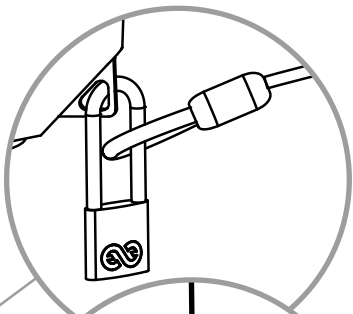
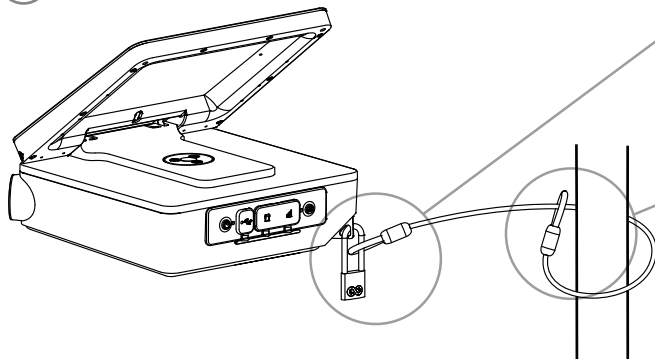
Câble antivol / Security cable lock

Deux positions possibles : grande ou petite boucle
Two possible positions : large or small loop

① Grande boucle / Large loop



② Petite boucle / Small loop



Protèges objectifs / Lens caps

Ces protèges objectifs ont pour but de protéger les objectifs de votre Tikee de la poussière, des rayures et des petits chocs lorsqu'il n'est pas en fonctionnement.

These lens caps are designed to protect your Tikee's lenses from dust, scratches and minor bumps when the Tikee is not in use.



Ne mettez pas les protections lors de la prise de vue même avec un seul objectif. Cela faussera la colorimétrie et le contraste de vos photos prises avec l'objectif restant.

Do not use a lens cap when shooting even with one lens. This will distort the colour and contrast of your pictures taken with the remaining lens.

Pour une prise de vue avec un seul objectif, centrez votre centre d'intérêt sur un objectif et lancez votre séquence normalement.

Sur l'application myTikee, vous pouvez créer un point de vue uniquement avec les photos droites ou gauches.

For a single lens shot, frame the shot using one lens and start your sequence as usual.

On the myTikee application, you can create a point of view only with only the right or left side pictures

